

小数の場合でも、 $(A-B) \times C = A \times C - B \times C$ は成り立ちます。

(例) 3.99×25 の計算をしましょう。

$$\begin{aligned} 3.99 \times 25 &= (4 - 0.01) \times 25 \\ &= 4 \times 25 - 0.01 \times 25 \\ &= 100 - 0.25 \\ &= 99.75 \end{aligned}$$

	3	9	9
×	2	5	
	1	9	9
	7	9	8
	9	9	7
			5

3.99 ってほぼ4やんか！
4×25 だったら、
超楽に計算できたのに…



1 工夫して計算しましょう。

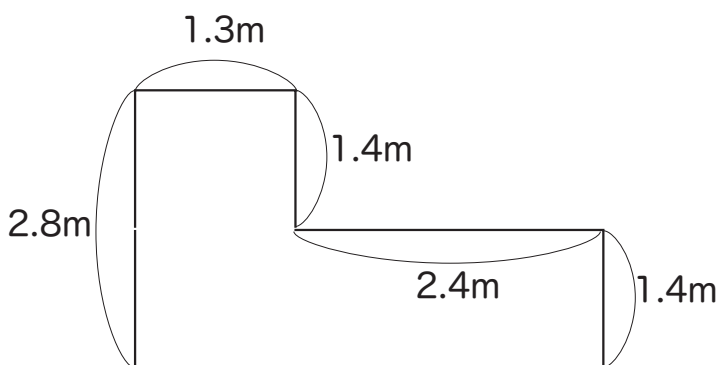
① 8.01×25

② 0.98×12

③ $9.6 \times 3.6 + 0.4 \times 3.6$

④ $6.2 \times 0.5 - 1.2 \times 0.5$

2 次の図形の面積を求めましょう。



いろいろな考え方ができそう。
一番、楽な方法は…。



小数の場合でも、 $(A-B) \times C = A \times C - B \times C$ は成り立ちます。

(例) 3.99×25 の計算をしましょう。

$$\begin{aligned} 3.99 \times 25 &= (4 - 0.01) \times 25 \\ &= 4 \times 25 - 0.01 \times 25 \\ &= 100 - 0.25 \\ &= 99.75 \end{aligned}$$

	3	9	9
×	2	5	
	1	9	9
	7	9	8
	9	9	7
			5

3.99 ってほぼ4やんか!
4×25 だったら、
超楽に計算できたのに…



1 工夫して計算しましょう。

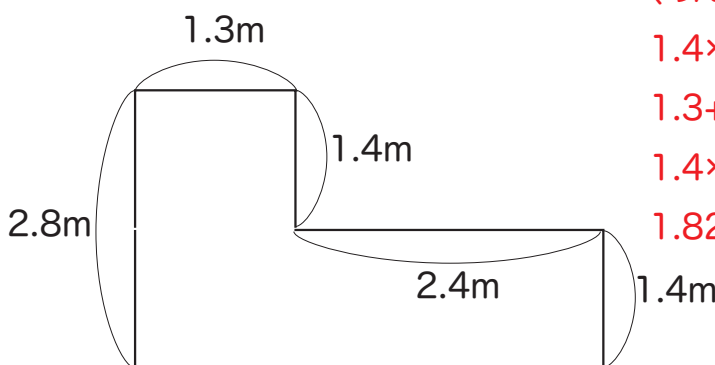
$$\begin{aligned} \textcircled{1} \quad 8.01 \times 25 &= (8 + 0.01) \times 25 \\ &= 8 \times 25 + 0.01 \times 25 \\ &= 200 + 0.25 \end{aligned}$$

$$\begin{aligned} \textcircled{2} \quad 0.98 \times 12 &= (1 - 0.02) \times 12 \\ &= 1 \times 12 - 0.02 \times 12 \\ &= 12 - 0.24 \end{aligned}$$

$$\begin{aligned} \textcircled{3} \quad 9.6 \times 3.6 + 0.4 \times 3.6 \\ &= (9.6 + 0.4) \times 3.6 \\ &= 10 \times 3.6 \\ &= 36 \end{aligned}$$

$$\begin{aligned} \textcircled{4} \quad 6.2 \times 0.5 - 1.2 \times 0.5 \\ &= (6.2 - 1.2) \times 0.5 \\ &= 5.0 \times 0.5 \\ &= 2.5 \end{aligned}$$

2 次の図形の面積を求めましょう。



(めんどろな方法)

$$1.4 \times 1.3 = 1.82$$

$$1.3 + 2.4 = 3.7$$

$$1.4 \times 3.7 = 5.18$$

$$1.82 + 5.18 = 7$$

答え 7m²



(便利な方法)

$$2.4 + 1.3 + 1.3 = 5.0$$

$$1.4 \times 5.0 = 7.0$$

答え 7m²



いろいろな考え方ができそう。
一番、楽な方法は…

