

5年生 算数

小数のわり算 小数でわる計算のしくみ

名前

お肉を 2.5kg 買ったら、10000 円でした。
このお肉を 1kg のねだんは何円でしょう。

(1) もし、25kg で 10000 円だったとすると…

$$10000 \div 25 = 400$$

↓
÷10

(2) 2.5kg で 10000 円だから…

$$10000 \div 2.5 = 4000$$

絶対、5000 円より安い!

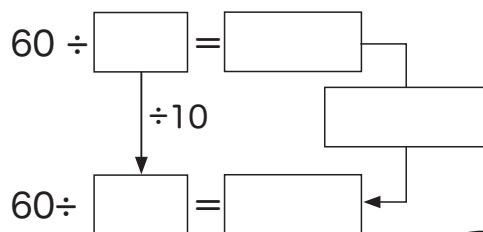
×10



1 つぎの 2 つの話くらべてみましょう。

(1) たこ焼き 60 こを **20 人** で、同じ数ずつ分けることにしました。
1 人分は何こになりますか。

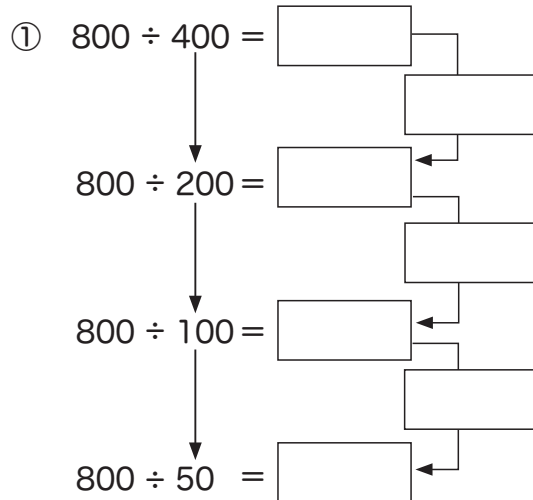
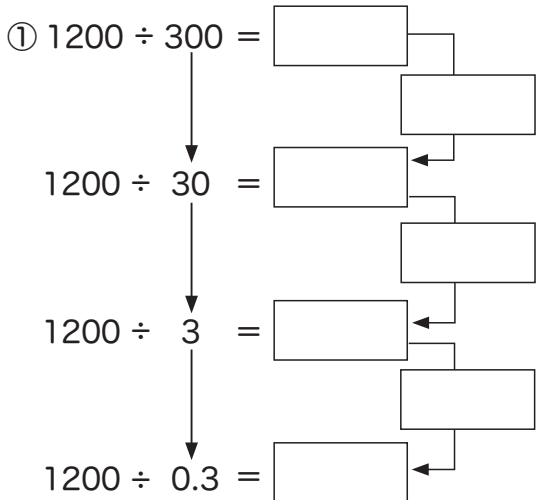
(2) たこ焼き 60 こを **2 人** で、同じ数ずつ分けることにしました。
1 人分は何こになりますか。



たこ焼きは 2 人で分けた方がいいなあ



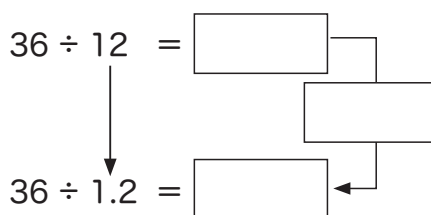
2 次の □ に数字を入れましょう。



3 上の考え方を使って、 $36 \div 0.2$ を計算しましょう。

$$36 \div 1.2 = \square$$

考え方



5年生 算数

小数のわり算 小数でわる計算のしくみ

名前

お肉を 2.5kg 買ったら、10000 円でした。
このお肉を 1kg のねだんは何円でしょう。

(1) もし、25kg で 10000 円だったとすると…

$$10000 \div 25 = 400$$

↓
÷10

(2) 2.5kg で 10000 円だから…

$$10000 \div 2.5 = 4000$$

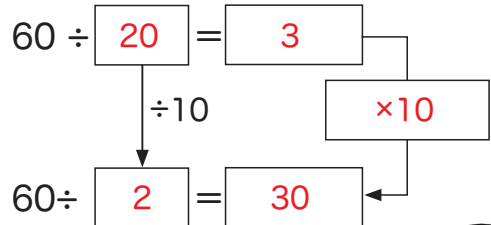
絶対、5000 円より安い!

×10



1 つぎの 2 つの話くらべてみましょう。

(1) たこ焼き 60 こを **20 人** で、同じ数ずつ分けることにしました。
1 人分は何こになりますか。

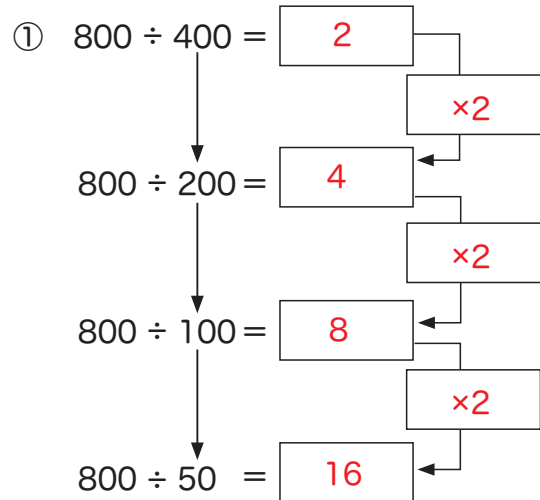
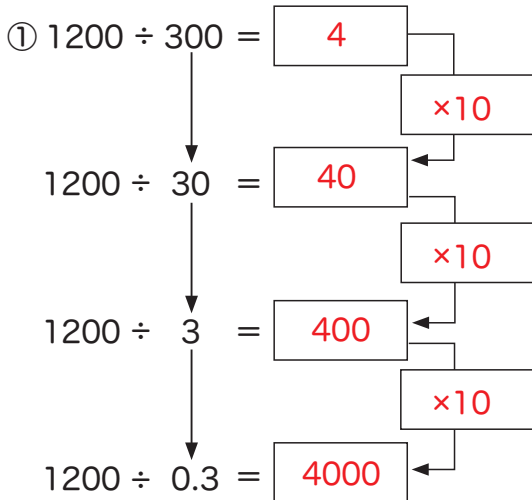


(2) たこ焼き 60 こを **2 人** で、同じ数ずつ分けることにしました。
1 人分は何こになりますか。

たこ焼きは 2 人で分けた方がいいなあ



2 次の □ に数字を入れましょう。



3 上の考え方を使って、 $36 \div 0.2$ を計算しましょう。

$$36 \div 1.2 = \boxed{30}$$

考え方

